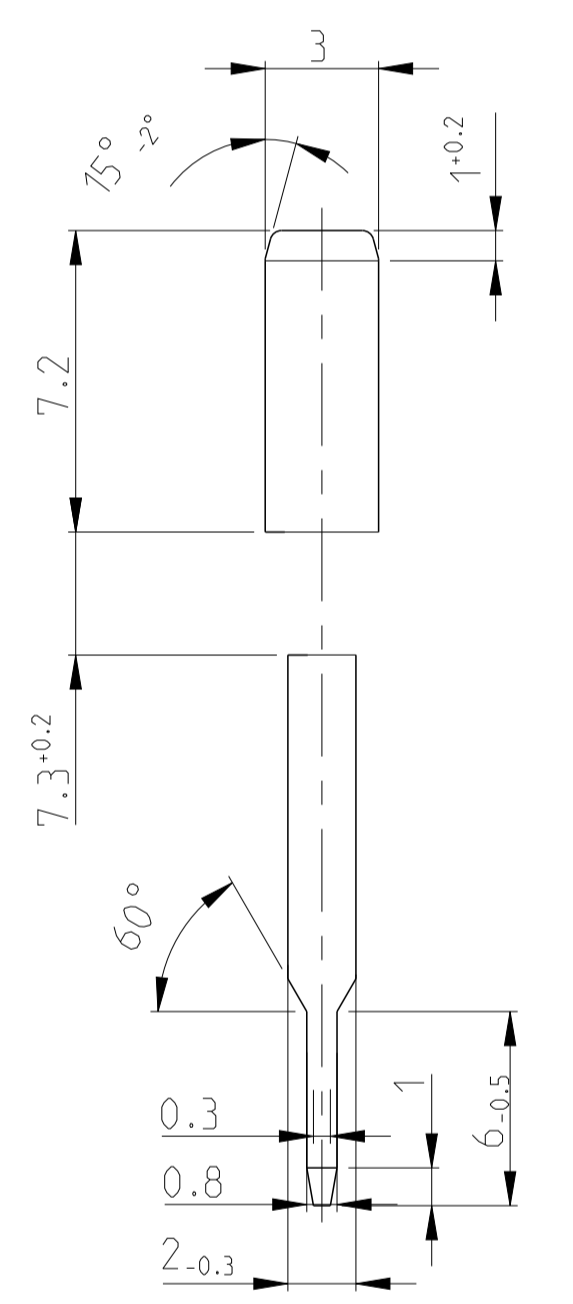
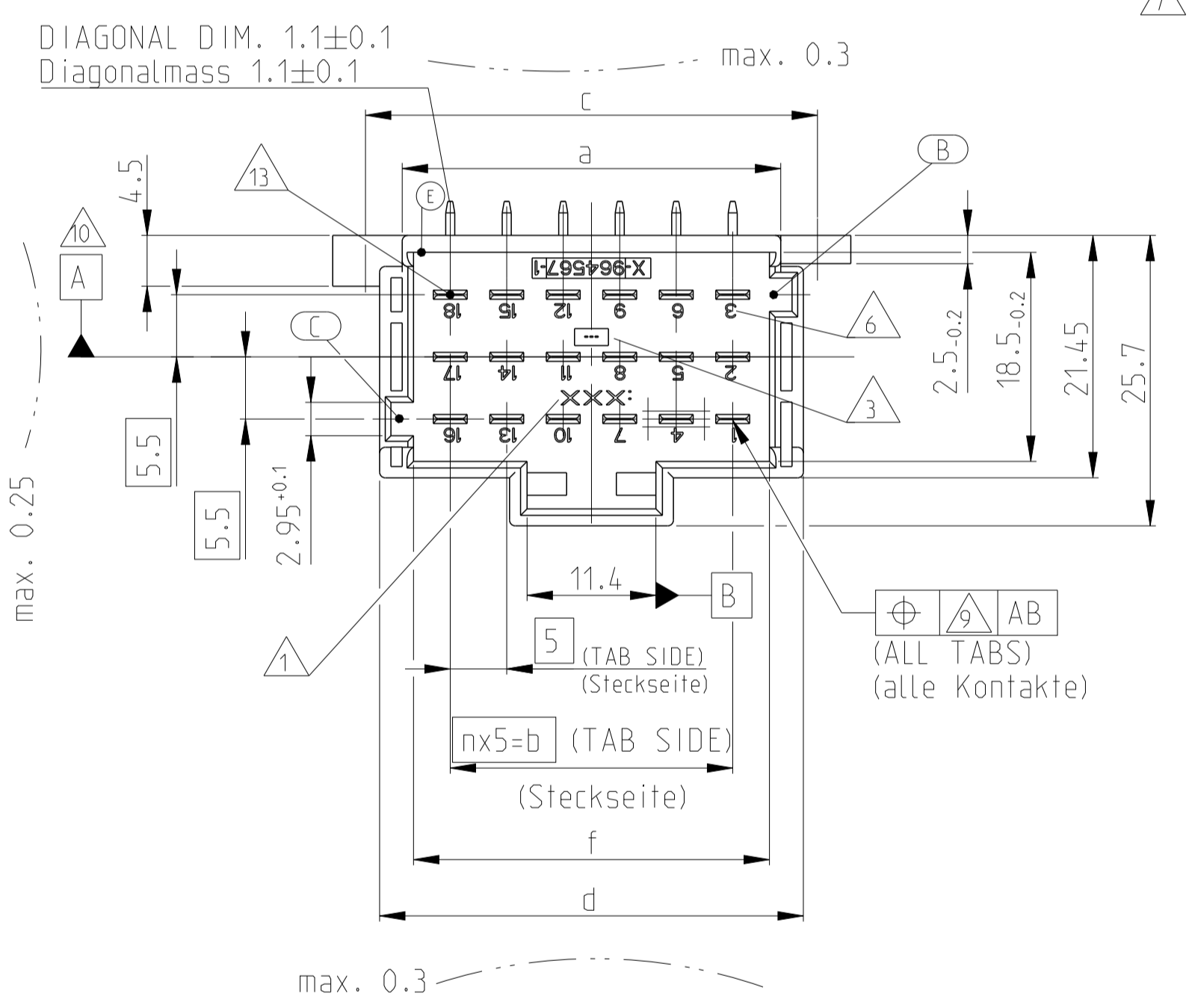
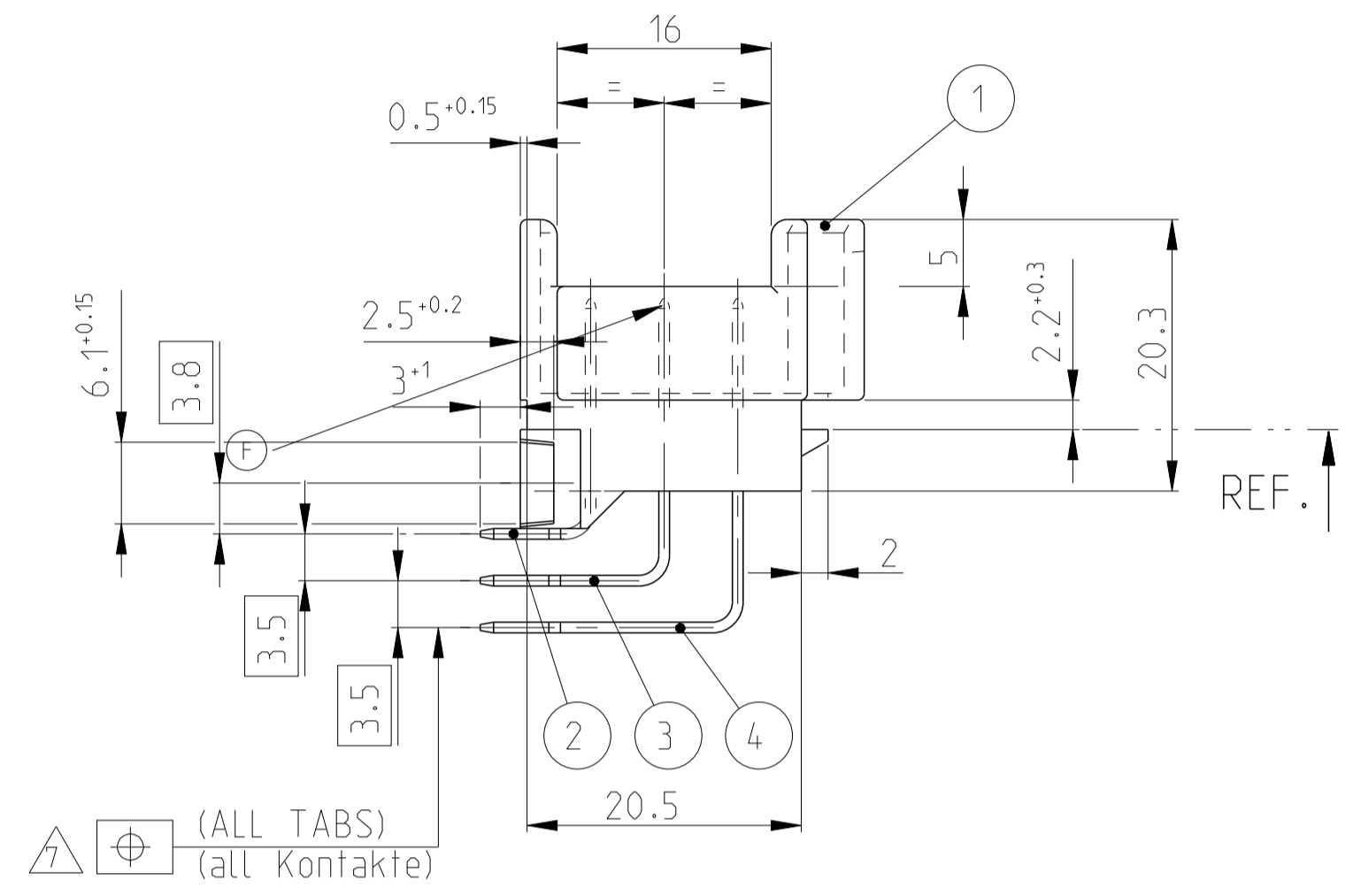
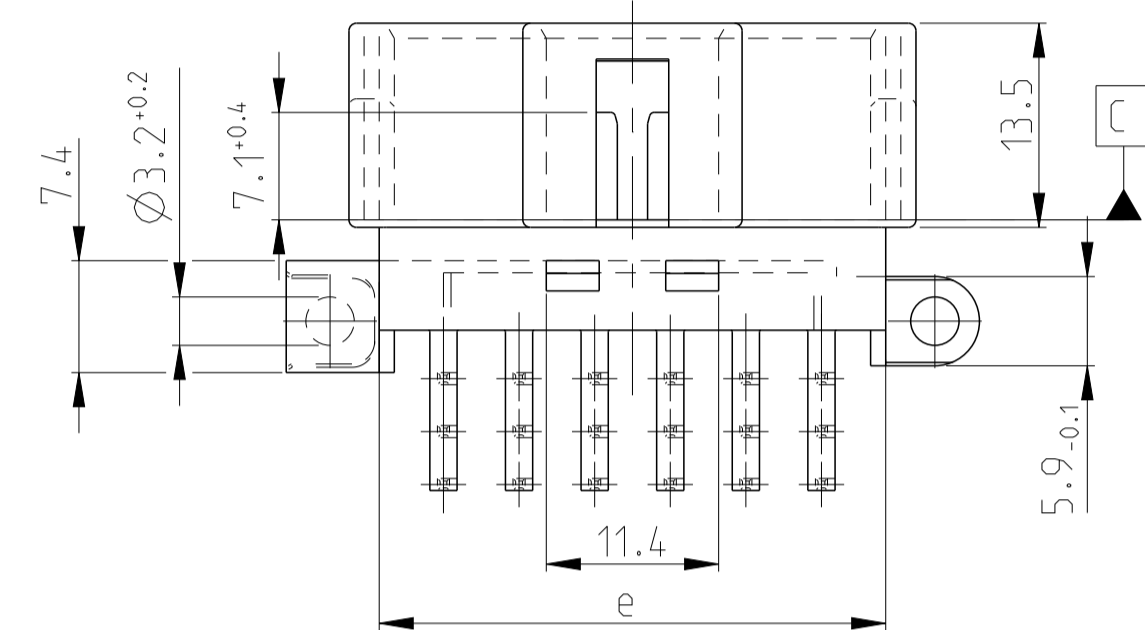
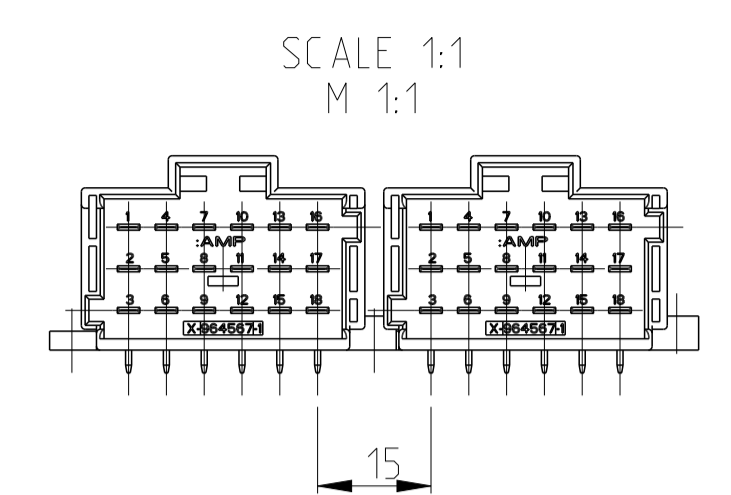
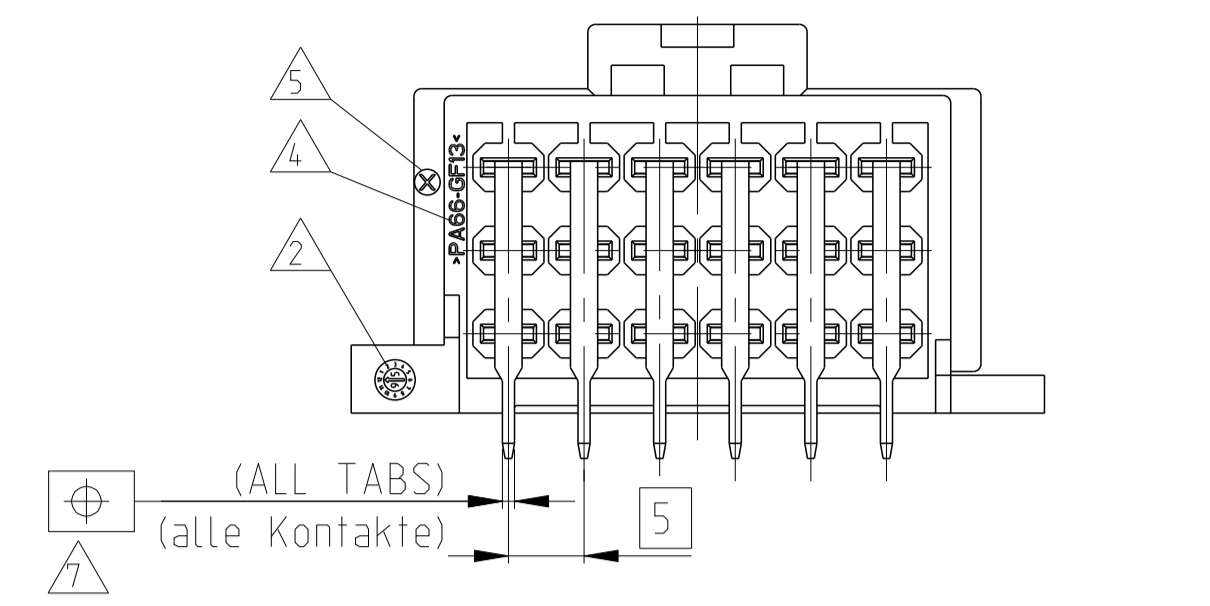
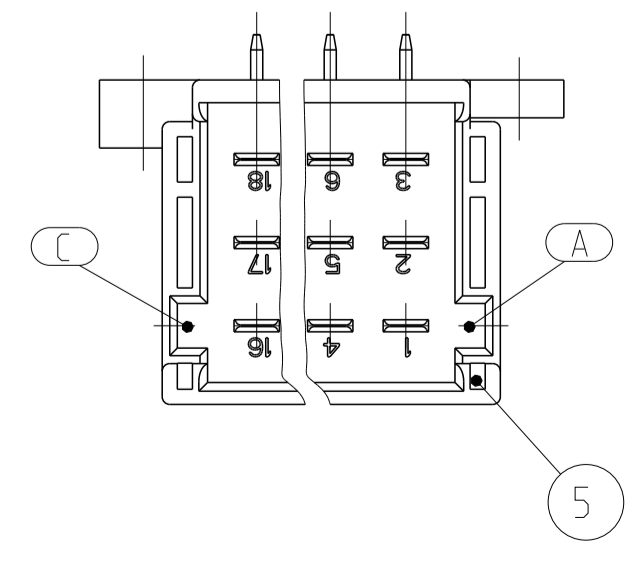


LOC		DIST		REVISIONS				
A1		-		ÄNDERUNGEN		DATE	DWN	APVD
PROJECT NR.		LITH		DESCRIPTION		BESCHREIBUNG		
AG9-52045		F3		REVISED PER ECO-11-005027		21MAY2011	RK	HMR
		F4		NOTE 7 MODIFIED. GAUGE STANDARDIZED		11APR2013	Mgh.	Krauss
		F5		TOLERANCE CHANGED FROM 18.5 +0.2 TO 18.5 -0.2		21MAY2014	Gilch	Krauss
		F6		ALL VARIANTS ADDED ON TABLE, new view added		30OCT2014	Ho.	Krauss



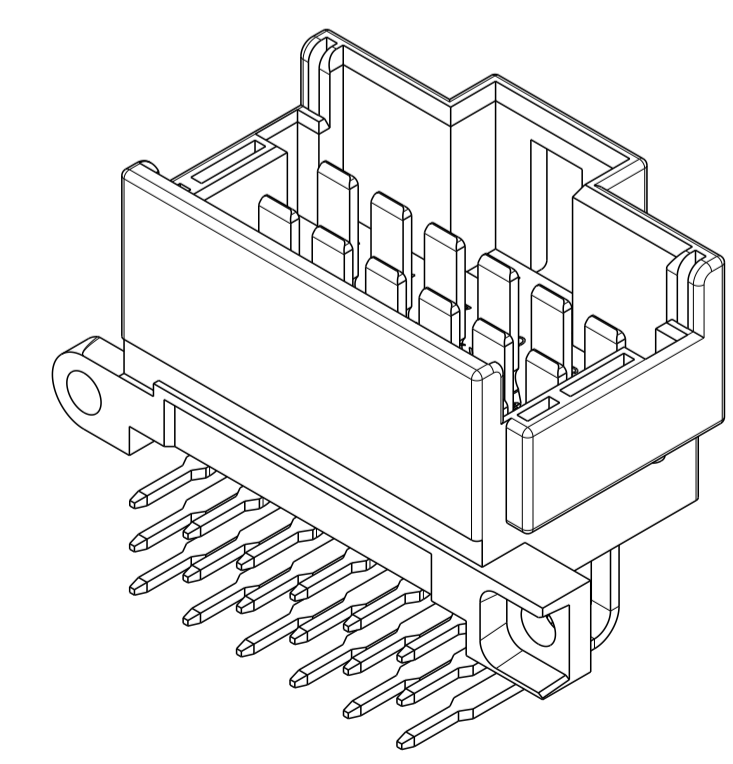
**CODING B**  
Kodierung

(GROOVES A-C) AS SHOWN  
(Nuten A-C) wie gezeichnet



-1 WITH CODING A  
mit Kodierung

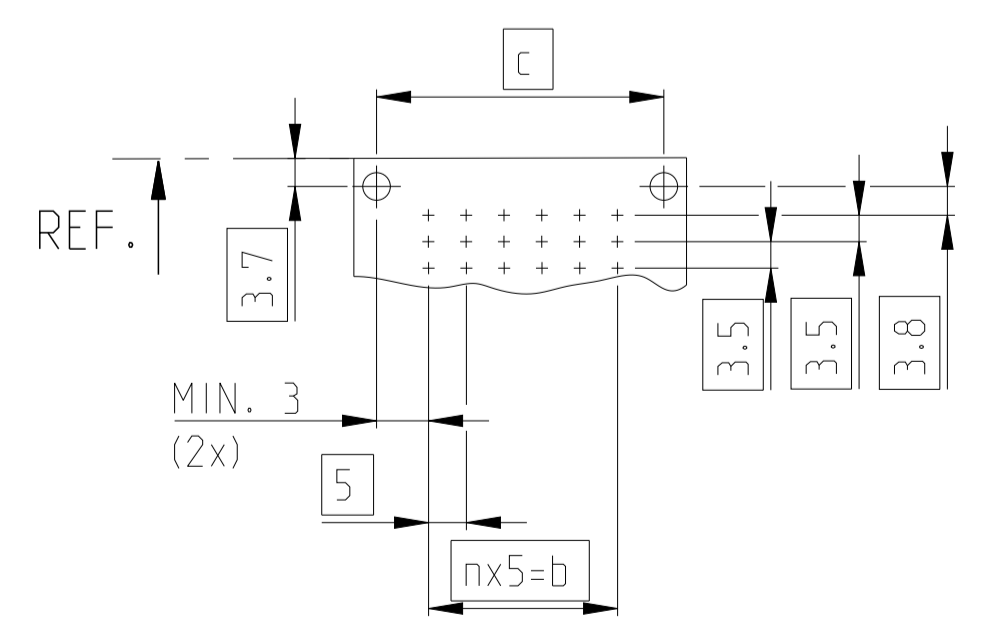
(GROOVES B-C) AS SHOWN  
(Nuten B-C) wie gezeichnet



3D-MODEL

- NOTES  
Bemerkungen
- 1 ACTIVE COMPANY-LOGO, PART NUMBER HOUSING  
Aktuelles Firmenlogo und Gehäuse-Teilnr.
  - 2 PRODUCTION DATE HOUSING  
Produktionsdatum Gehäuse
  - 3 MOULD REVISION STATUS  
Änderungsstand Spritzwerkzeuge
  - 4 MATERIAL MARKING IN ACC. TO VDA 260  
Werkstoffkennzeichnung nach
  - 5 MOULD CAVITY MARKING  
Nestmarkierung
  - 6 CAVITY MARKING  
Kammerbezeichnung
  - 7 CHECK WITH GAUGE NO. 90-244742 (SOLDER TABS SIDE, DIM'S NOT IN GENERAL TOLERANCES)  
Prüfung mit Stecklehre 90-244742 (Loetseite, Masse unterliegen nicht der Allgmeintoleranz)
  - 8 REFERENCE PLANE A RESULTS FROM AVERAGE OF TAB POSITIONS OF MIDDLE ROW AT THE LEVEL OF REFERENCE PLANE C  
Bezugsebene A gemittelt aus Positionen der Tabs der mittleren Reihe auf Niveau der Bezugsebene C
  - 9 LINEAR INCREASING FROM Ø0.2 AT THE LEVEL OF REFERENCE PLANE C UP TO Ø0.4 AT THE TOP OF TABS  
Linear zunehmend von Ø0.2 auf Niveau Bezugsebene C bis auf Ø0.4 an Tabspitzen
  - 10 ALL SYMMETRIC DIMENSIONS = 0.15  
Alle Symmetriemasse
  - 11 SUITABLE MATING CONNECTOR SEE DRAWINGS:  
Passende Gegenstecker siehe Zeichnungen:  
TE-Nr.: 1355071, 1355073
  - 12 DOMESTIC PACKAGING (GERMANY): PLASTIC TRAY (ANTISTATIC) IN CORRUGATED SHIPPING BOX  
Inlands-Verpackung (BRD) : Produktträger (antistatisch) in Versandkarton
  - 13 TAB-INTERFACE ON INQUIRY; TE CONNECTIVITY-No.: 114-18230-002  
Flachstecker-Ausführung auf Anfrage: TE CONNECTIVITY-Nr.:
  - 14 EXPORT PACKAGING: PLASTIC TRAY (NOT ANTISTATIC) IN CORRUGATED SHIPPING BOX  
Export-Verpackung: Produktträger (nicht antistatisch) in Versandkarton
  - 15 AVAILABILITY ONLY AFTER RECONSULTING TE CONNECTIVITY  
Verfügbarkeit nur nach Rücksprache mit TE CONNECTIVITY

PINHOLE IMAGE FOR PRINTED CIRCUIT BOARD  
Leiterplatten-Lochbild



THIS DRAWING IS A CONTROLLED DOCUMENT. DIESER ZEICHNUNGSDRUCK IST EIN KONTROLLIERTES DOKUMENT. ANSPRUCH: DIESE ZEICHNUNG VERFÜGBAR FÜR ALLE ANWENDER.		DWN: Kullz CHK: Haas	260LT94 260LT94	TE Connectivity
DIMENSIONS: MASSENMAßEN (mm)		APVD: Haas	NAME: -	
TOLERANCES UNLESS OTHERWISE SPECIFIED: ALLGEMEINTOLERANZEN		PRODUCT SPEC: PRODUKTSPEZ.		TAB HEADER, 2.8x0.8, 6-21 POS. Messerleiste, 2.8x0.8, 6-21 pol.
0 PLC ±0.15 ISO 80/5 1 PLC ±0.2 2 PLC ±0.3 3 PLC ±0.4 4-PLCC ±0.5 ANGLES/SHOULDER: 45° FINISH/BEARBEITUNG/FARBEN		APPLICATION SPEC: VERARBEITUNGSSPEZ.		
MATERIAL: SEE PARTS LIST		WEIGHT: GEWICHT		RESTRICTED TO: NUR FÜR
SEE PARTS LIST		Customer Drawing		SIZE: A1 CAGE CODE: 00779 DRAWING NO.: 966140 SCALE: MASSSTAB 2:1 SHEET: 1 OF 2 REV: F6

POSITIONS Polzahl	n	a±0.2	b	c	d <sub>-0.2</sub>	e <sub>-0.25</sub>	f	CODING Kodierung	CAVITY NUMBERING Kammerbezeichnung	ORDER NO. REV. Bestell-Nr.	ORDER NO. REV. Bestell-Nr.	WEIGHT Gewicht	POS.	QTY Stueck	DESCRIPTION Benennung Einzelteil	MATERIAL Werkstoff	FINISH Oberflaeche	COLOUR/ Farbe
21	6	38.5	30	45	42.5	38.5	36.5	B (GROOVES) Nuten A-C		5-966140-6 A	4-966140-6 A	18.3g	4	7	TAB (43.4mm)	CuSn0.15/0.20	SEL. SILVER PLATED	
										3	7		TAB (34.4mm)	CuSn0.15/0.20	SEL. SILVER PLATED			
18	5	33.5	25	40	37.5	33.5	31.5	A (GROOVES B-C) (Nuten B-C)		6-966140-6 C	3-966140-6 C	18.3g	2	7	TAB (25.4mm)	CuSn0.15/0.20	SEL. SILVER PLATED	
										4	7		TAB (43.4mm)	CuSn4	SEL. SILVER PLATED			
15	4	28.5	20	35	32.5	28.5	26.5	A (GROOVES B-C) (Nuten B-C)		6-966140-1 C	3-966140-1 C	16.0g	3	7	TAB (34.4mm)	CuSn4	SEL. SILVER PLATED	
										2	7		TAB (25.4mm)	CuSn4	SEL. SILVER PLATED			
12	3	23.5	15	30	27.5	23.5	21.5	A (GROOVES B-C) (Nuten B-C)		6-966140-2 C	3-966140-2 C	13.6g	1	1	21 POS. HOUSING	PA66-GF13	BLACK/schwarz	
										4	5		TAB (43.4mm)	CuSn4	SEL. SILVER PLATED			
9	2	18.5	10	25	22.5	18.5	16.5	A (GROOVES B-C) (Nuten B-C)		6-966140-3 C	3-966140-3 C	11.2g	3	4	TAB (34.4mm)	CuSn4	SEL. SILVER PLATED	
										2	4		TAB (25.4mm)	CuSn4	SEL. SILVER PLATED			
6	1	13.5	5	20	17.5	13.5	11.5	A (GROOVES B-C) (Nuten B-C)		6-966140-4 C	3-966140-4 C	8.9g	5	1	12 POS. HOUSING	PA66-GF13	NATURAL/natur	
										4	3		TAB (43.4mm)	CuSn4	SEL. SILVER PLATED			
								A (GROOVES B-C) (Nuten B-C)		6-966140-5 C	3-966140-5 C	6.6g	3	3	TAB (34.4mm)	CuSn4	SEL. SILVER PLATED	
										2	3		TAB (25.4mm)	CuSn4	SEL. SILVER PLATED			
													1	1	6 POS. HOUSING	PA66-GF13	BLACK/schwarz	

21	6	38.5	30	45	42.5	38.5	36.5	B (GROOVES) Nuten A-C		8-966140-6 A	1-966140-6 A	18.3g	4	7	TAB (43.4mm)	CuSn4	TINNED/verzinkt	
										3	7		TAB (34.4mm)	CuSn4	TINNED/verzinkt			
18	5	33.5	25	40	37.5	33.5	31.5	A (GROOVES B-C) (Nuten B-C)		9-966140-6 F	966140-6 F	18.3g	2	7	TAB (25.4mm)	CuSn4	TINNED/verzinkt	
										1	1		21 POS. HOUSING	PA66-GF13	BLACK/schwarz			
15	4	28.5	20	35	32.5	28.5	26.5	A (GROOVES B-C) (Nuten B-C)		9-966140-1 F	966140-1 F	16.0g	4	6	TAB (43.4mm)	CuSn4	TINNED/verzinkt	
										3	6		TAB (34.4mm)	CuSn4	TINNED/verzinkt			
12	3	23.5	15	30	27.5	23.5	21.5	B (GROOVES) Nuten A-C		9-966140-2 F	966140-2 F	13.6g	2	6	TAB (25.4mm)	CuSn4	TINNED/verzinkt	
										1	1		15 POS. HOUSING	PA66-GF13	BLACK/schwarz			
9	2	18.5	10	25	22.5	18.5	16.5	A (GROOVES B-C) (Nuten B-C)		8-966140-3 A	1-966140-3 A	11.2g	4	4	TAB (43.4mm)	CuSn4	TINNED/verzinkt	
										3	4		TAB (34.4mm)	CuSn4	TINNED/verzinkt			
6	1	13.5	5	20	17.5	13.5	11.5	A (GROOVES B-C) (Nuten B-C)		9-966140-3 F	966140-3 F	11.2g	2	4	TAB (25.4mm)	CuSn4	TINNED/verzinkt	
										4	4		TAB (43.4mm)	CuSn4	TINNED/verzinkt			
								A (GROOVES B-C) (Nuten B-C)		9-966140-4 F	966140-4 F	8.9g	3	4	TAB (34.4mm)	CuSn4	TINNED/verzinkt	
										2	4		TAB (25.4mm)	CuSn4	TINNED/verzinkt			
								A (GROOVES B-C) (Nuten B-C)		9-966140-5 F	966140-5 F	6.6g	1	1	12 POS. HOUSING	PA66-GF13	BLACK/schwarz	
										4	3		TAB (43.4mm)	CuSn4	TINNED/verzinkt			
													3	3	TAB (34.4mm)	CuSn4	TINNED/verzinkt	
													2	3	TAB (25.4mm)	CuSn4	TINNED/verzinkt	
													1	1	9 POS. HOUSING	PA66-GF13	BLACK/schwarz	
													4	2	TAB (43.4mm)	CuSn4	TINNED/verzinkt	
													3	2	TAB (34.4mm)	CuSn4	TINNED/verzinkt	
													2	2	TAB (25.4mm)	CuSn4	TINNED/verzinkt	
													1	1	6 POS. HOUSING	PA66-GF13	BLACK/schwarz	

THIS DRAWING IS A CONTROLLED DOCUMENT. DIMENSIONS: mm. TOLERANCES UNLESS OTHERWISE SPECIFIED: 0 PLC ±, 1 PLC ±, 2 PLC ±, 3 PLC ±, 4 PLC ±, ANGLES ±0.2°. MATERIAL: SEE PARTS LIST. FINISH: SEE PARTS LIST.

Customer Drawing

SCALE: 2:1 SHEET: 2 OF 2 REV: F6

STE TE Connectivity

TAB HEADER, 2.8x0.8, 6-21 POS. Messerleiste, 2.8x0.8, 6-21 pol.

00779 ©=966140